

Gartenbänke Czardas System



Montageanleitung

Vielen Dank, dass Sie sich für eine Gartenbank aus unserem Czardas System entschieden haben.

Alle Sitzmöglichkeiten sind aus **pflegeleichtem** und **wetterfesten Kunststoff** hergestellt. Nachfolgend finden Sie die Montagehinweise für jede Bank. Die **Montage** der einzelnen Teile erfolgt ohne Werkzeug **im Stecksystem**. **Optional** benötigen Sie einen **6-10mm Bohrer**.

Bei **Rückfragen** stehen wir Ihnen gerne zur Verfügung:
service@khw-geschwenda.de

Übersicht der Varianten



Berlin - Seite 3

Art. 4300...

1 Paket



Kopenhagen - Seite 6

Art. 4550...

2 Pakete



Brüssel - Seite 11

Art. 4410...

1 Paket

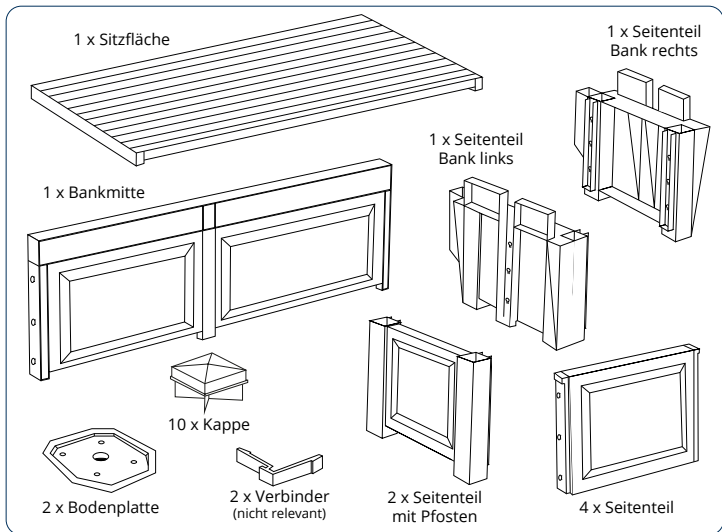


Amsterdam - Seite 17

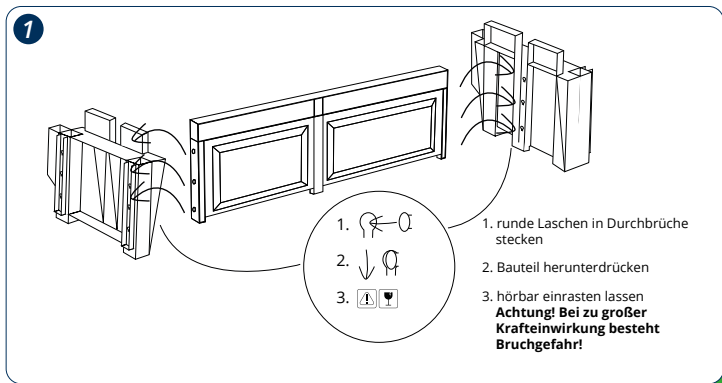
Art. 4580...

2 Pakete

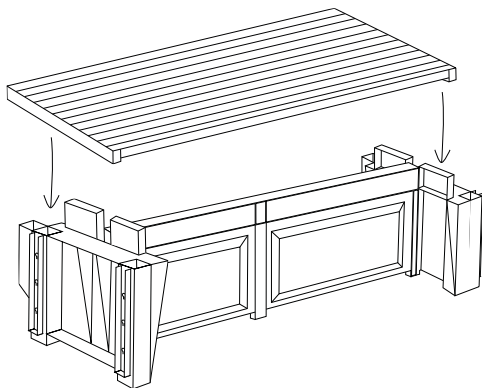
Inhalt



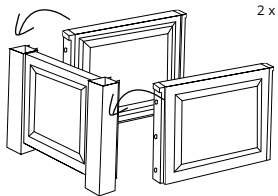
Aufbau



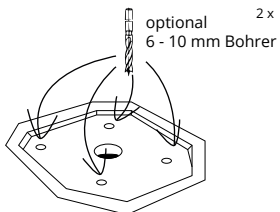
2



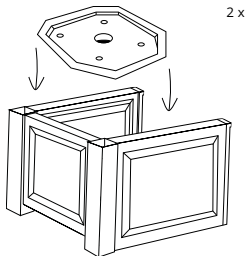
3



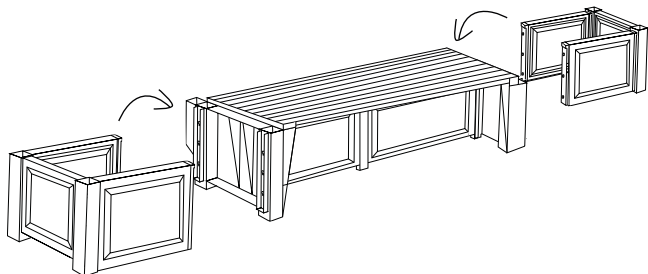
4



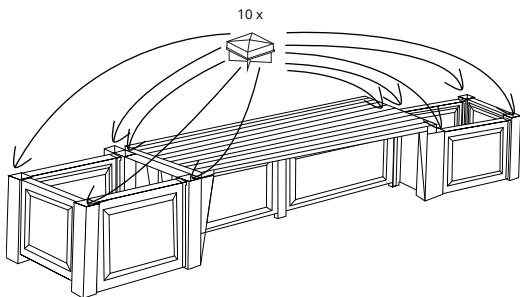
5



6



7

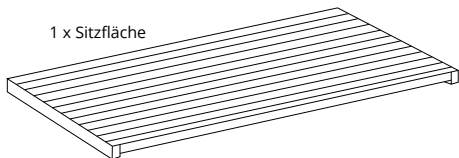


Gartenbank Kopenhagen

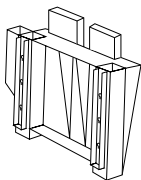
Inhalt

Art. 4550...

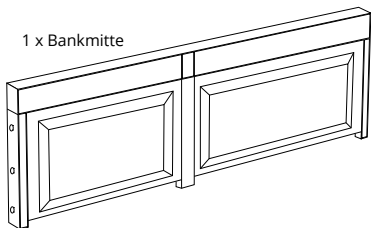
1 x Sitzfläche



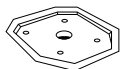
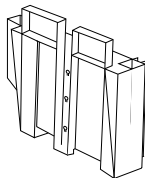
1 x Seitenteil
Bank rechts



1 x Bankmitte



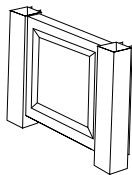
1 x Seitenteil
Bank links



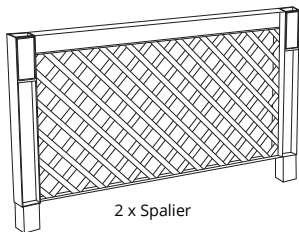
2 x Bodenplatte



12 x Kappe

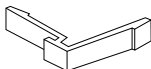


2 x Seitenteil
mit Pfosten

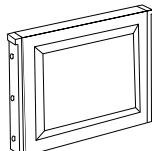


2 x Spalier

4 x Verbinder



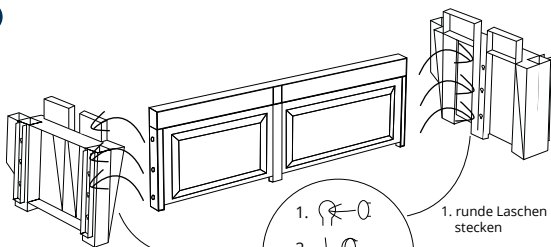
4 x Eck-Verbinder
(nicht relevant)



4 x Seitenteil

Aufbau

1



1. 
2. 
3. 

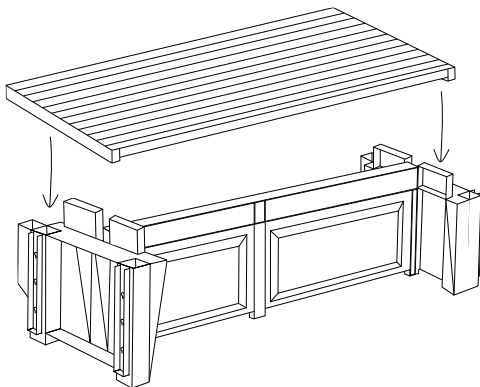
1. runde Laschen in Durchbrüche stecken

2. Bauteil herunterdrücken

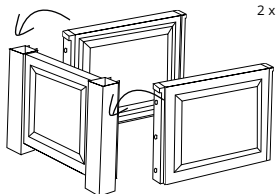
3. hörbar einrasten lassen

**Achtung! Bei zu großer
Krafteinwirkung besteht
Bruchgefahr!**

2

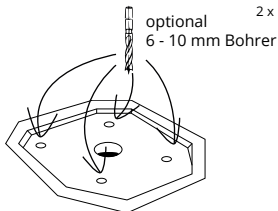


3



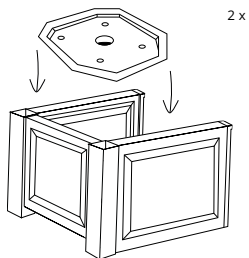
2 x

4

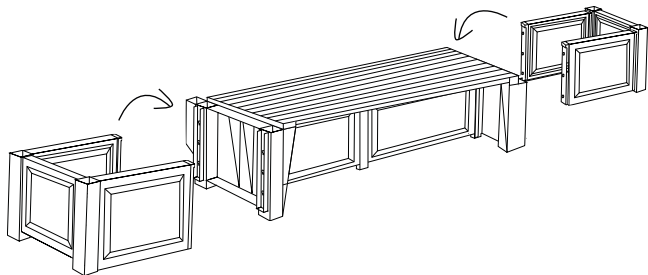


optional 2 x
6 - 10 mm Bohrer

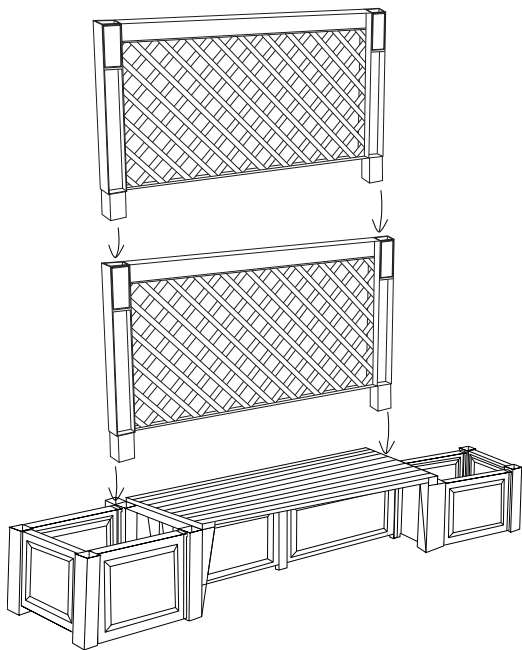
5



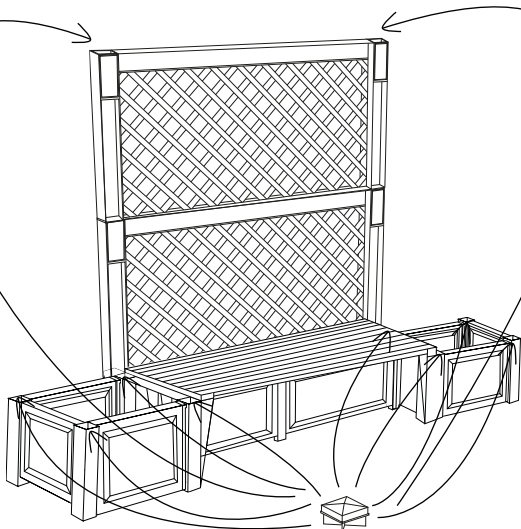
6



7

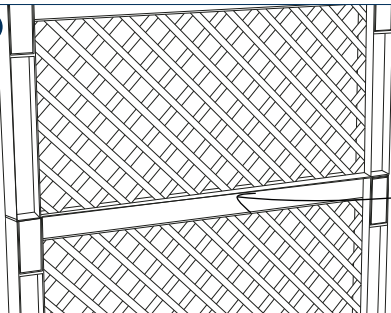


8



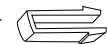
10 x
(Rest = Ersatzteile)

9



Beide Spaliere
miteinander verbinden.

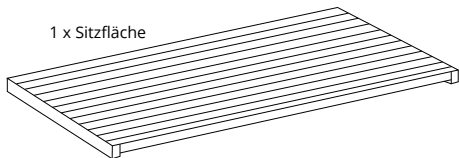
An Löchern orientieren!



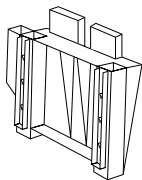
2 x
(Rest = Ersatzteile)

Inhalt

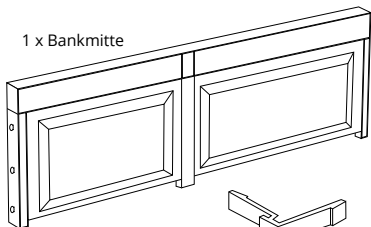
1 x Sitzfläche



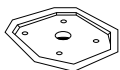
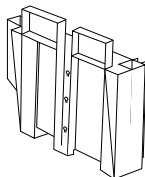
1 x Seitenteil
Bank rechts



1 x Bankmitte



1 x Seitenteil
Bank links



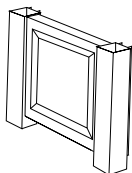
2 x Bodenplatte



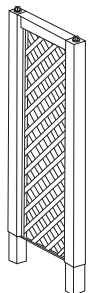
2 x Verbinder
(nicht relevant)



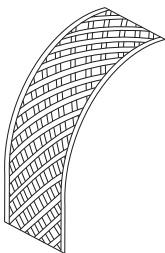
10 x Kappe



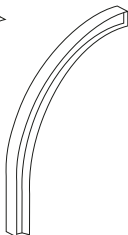
2 x Seitenteil
mit Pfosten



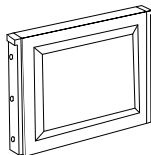
2 x Spalier



2 x Mittelteil
Rosenbogen



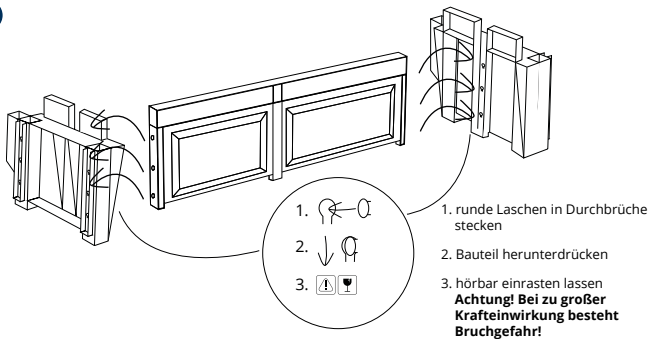
4 x Seitenteil
Rosenbogen



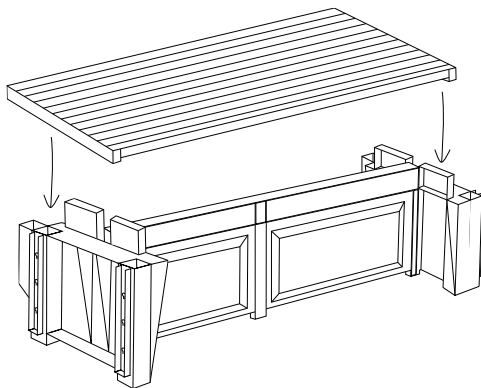
4 x Seitenteil

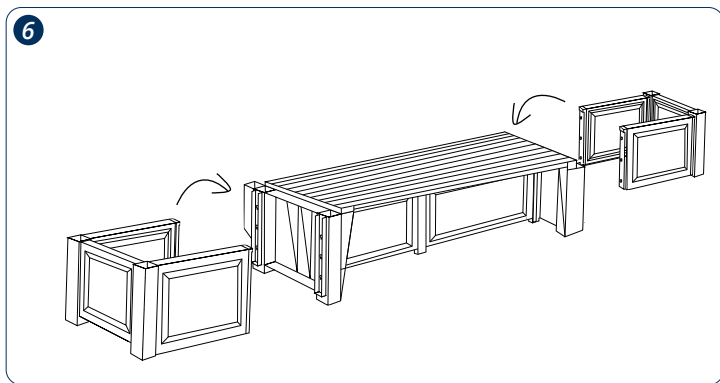
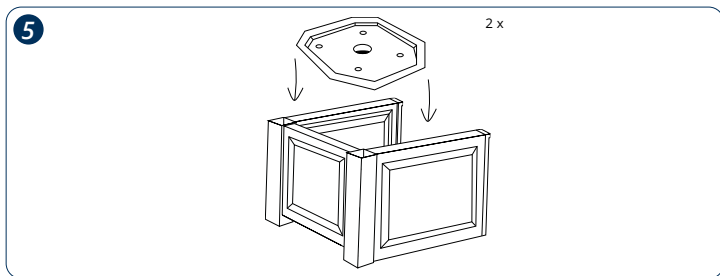
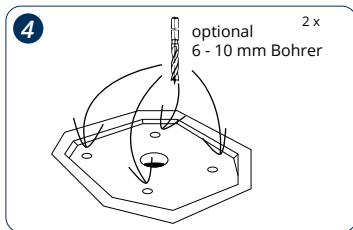
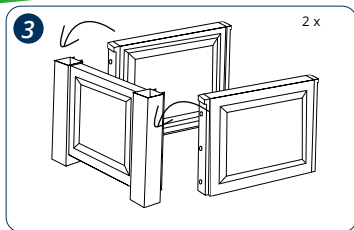
Aufbau

1

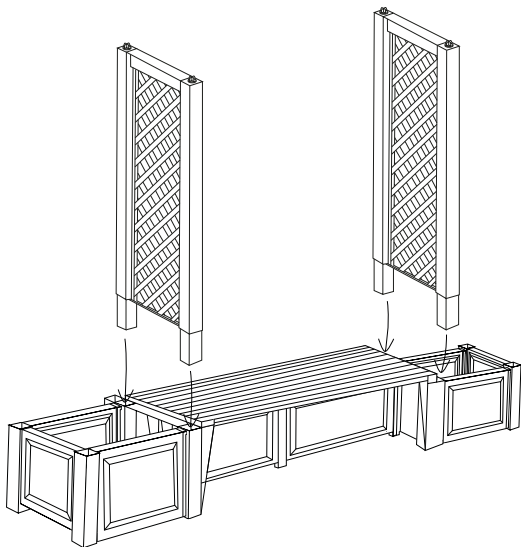


2

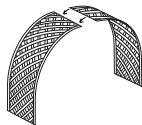




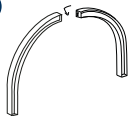
7



8



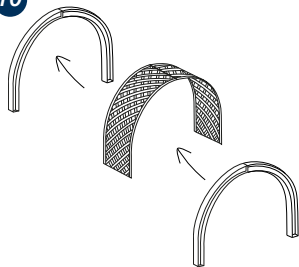
9



2 x

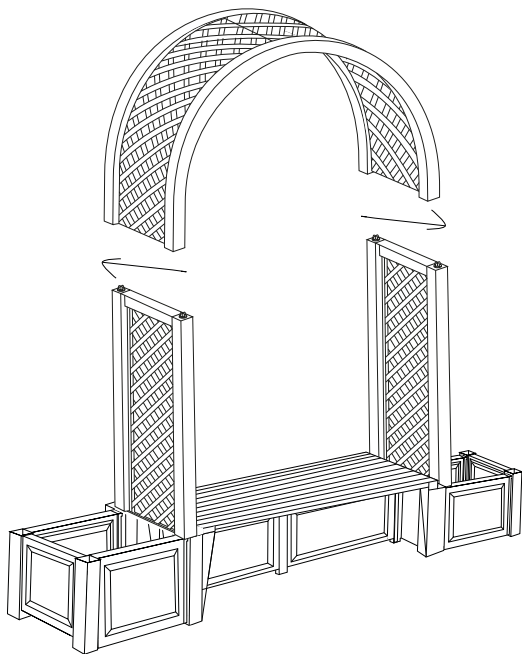
1. aneinander halten
2. zusammen stecken

10

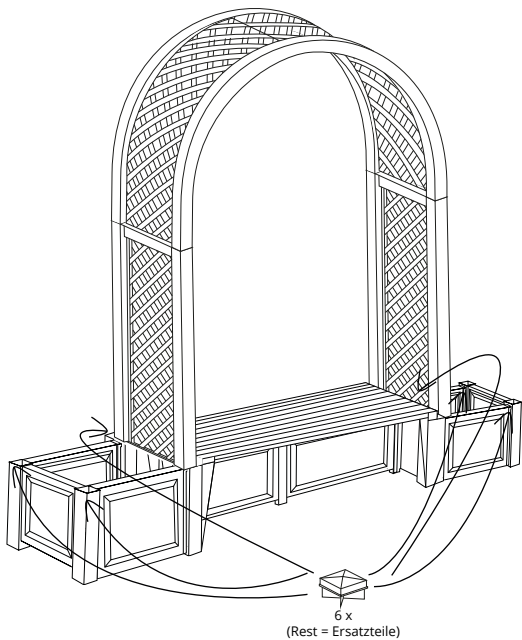


11

1. aneinander halten
2. versetzt und von hinten auf die Kreuzdome schieben

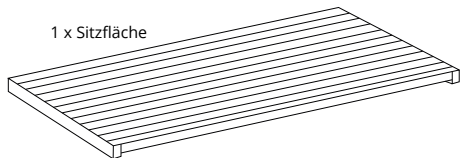


12

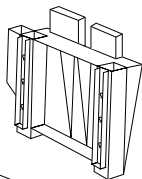


Inhalt

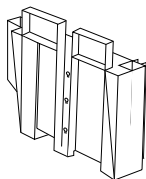
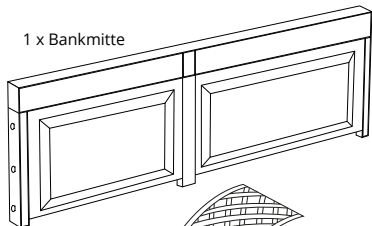
1 x Sitzfläche



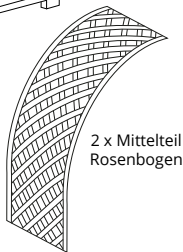
1 x Seitenteil
Bank rechts



1 x Bankmitte



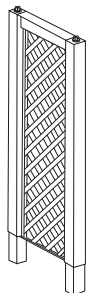
1 x Seitenteil
Bank links



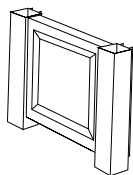
2 x Mittelteil
Rosenbogen



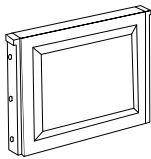
4 x Seitenteil
Rosenbogen



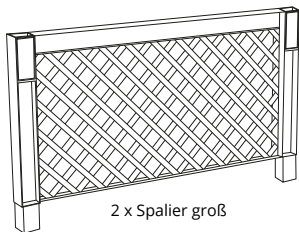
2 x Spalier klein



2 x Seitenteil
mit Pfosten



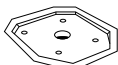
4 x Seitenteil



2 x Spalier groß



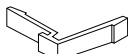
12 x Kappe



2 x Bodenplatte



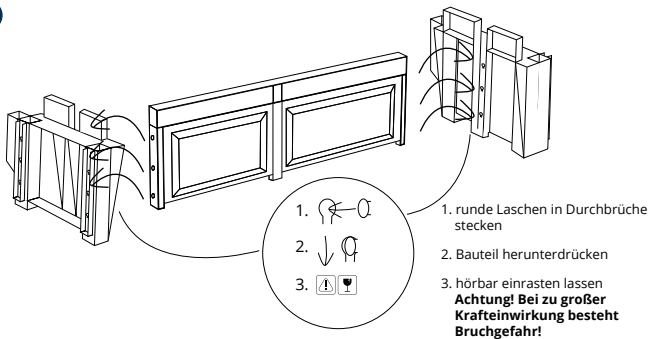
4 x Verbinder



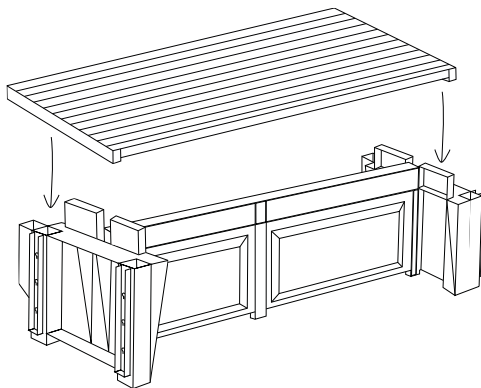
4 x Eck-Verbinder

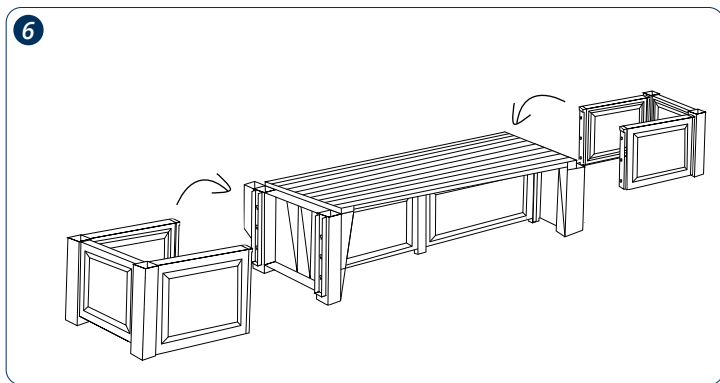
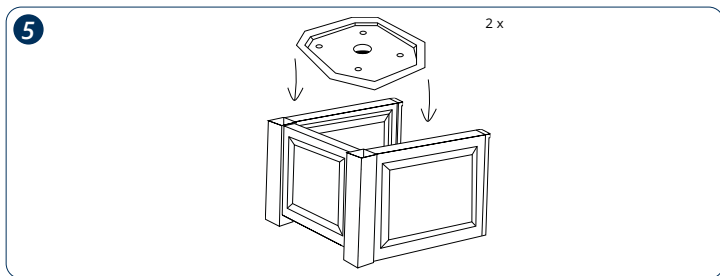
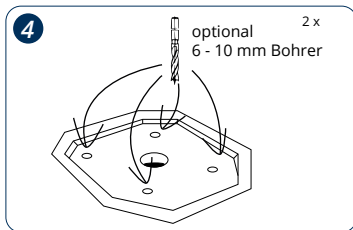
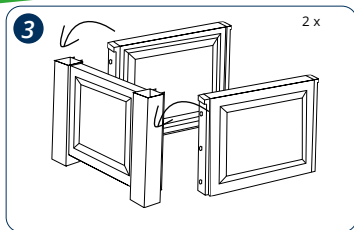
Aufbau

1

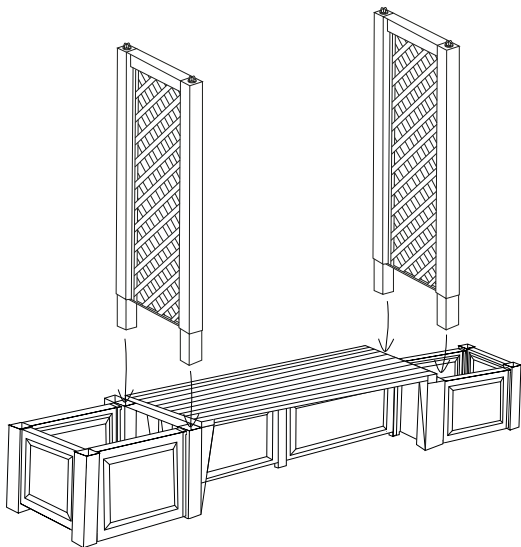


2

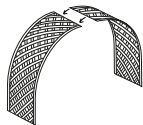




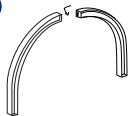
7



8



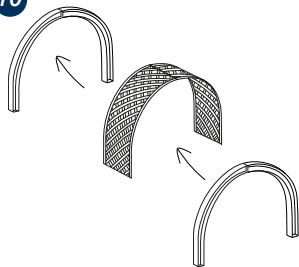
9



2 x

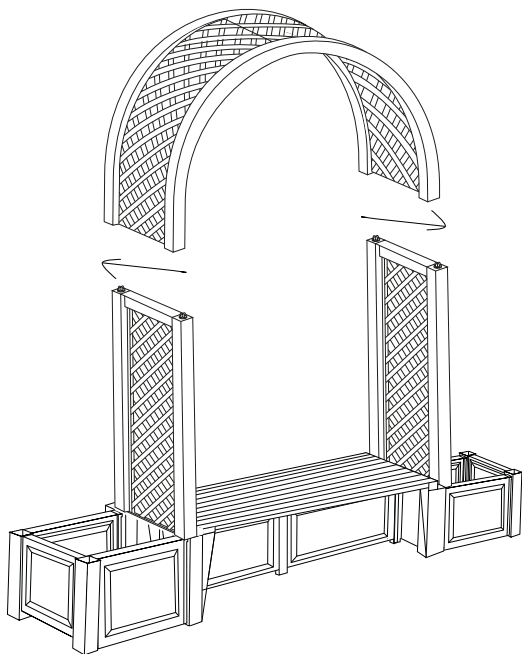
1. aneinander halten
2. zusammen stecken

10

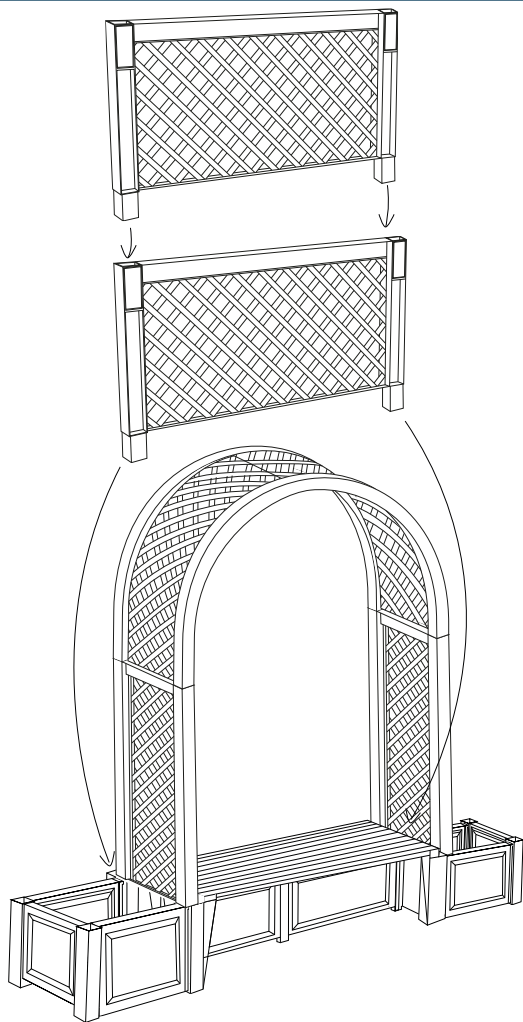


11

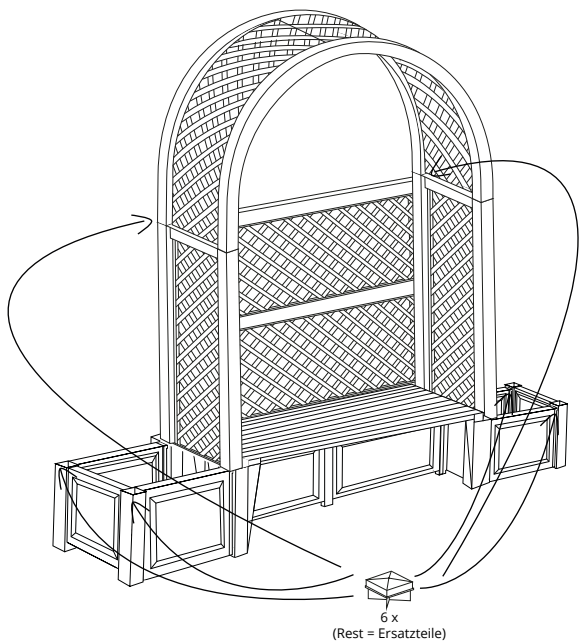
1. aneinander halten
2. versetzt und von hinten auf die Kreuzdome schieben



12



13



14

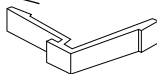
1. Beide großen Spalier
miteinander verbinden.
An Löchern orientieren!



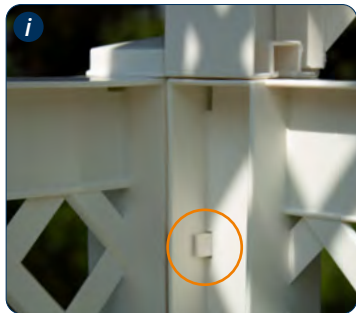
2 x
(Rest = Ersatzteile)

2. Großes Spalier und
kleines Spalier auf
beiden Seiten mit
Eck-Verbindern
verbinden.

An Löchern orientieren!
Siehe Bilder unten.



2 x
(Rest = Ersatzteile)



Pflanz- und Pflegeanleitung

- Wählen Sie die **passenden Kübelpflanzen** zum **Standort** Ihrer Gartenbank aus. Achten Sie darauf, ob es dort sonnig oder eher schattig ist.
- Verwenden Sie **unbenutzte, lockere und gut durchlüftete Erde**, die das Wasser speichert.
- Gießen Sie ihre Pflanzen ausschließlich in den frühen Morgen- oder Abendstunden, finden Sie das **richtige Maß beim Bewässern** und achten Sie auf die individuellen Bedürfnisse Ihrer Kübelpflanzen.
- **Düngen** Sie Ihre Kübelpflanzen **regelmäßig**.
- **Beobachten** Sie Ihre Pflanzen und prüfen Sie regelmäßig, ob diese **Schädlinge oder Krankheiten** aufweisen.
- Der Rosenbogen ist eine **ideale Rankhilfe für Kletterpflanzen**. Tragen die Pflanzen ein zu **hohes Eigengewicht**, können sie zusätzlich mit **Draht** oder **Seilen** befestigt werden.

Wir wünschen Ihnen viel Erfolg!



International version

To get the assembly instructions in another language **scan** the **QR code**.



So individuell wie Sie!

Neben Gartenbänken gibt es auch Pflanzkästen und Spaliere im gleichen Design, die Sie in Ihrem Garten beliebig **miteinander kombinieren können**. So sind Ihren Gestaltungsideen keine Grenzen gesetzt!

Kennen Sie schon...

unser

Hochbeet Demeter?

Das Hochbeet besteht der Umwelt zuliebe aus **100 Prozent recycelten Kunststoff**, ist **pflegeleicht, wetterfest** und passt dank seines **schlichten** und **zeitlosen Designs** in jeden Garten.

Guten Appetit!





Wir sind auch im Winter der richtige Partner!

Auf einem Schlitten aus unserer **Junior** Serie können bereits die Kleinsten spannende Schnee-Erfahrungen sammeln.

Später sorgen die Modelle aus dem **Classic** Bereich für rasante Abfahrten auf dem Rodelhang.

Zum intensiven Erlebnis für Klein und Groß werden die Schlitten aus dem **Adventure** Sortiment.

Unsere Schlitten sind:

- made in Germany
- TÜV-geprüft
- schadstofffrei
- komfortabel und ergonomisch
- aus hochwertigem kälte- und lichtbeständigen Kunststoff
- zertifiziert mit dem spiel gut Siegel*



Vielen Dank für Ihre Treue!

Sparen Sie in unserem Onlineshop
www.schlittenmacher.de 10% mit
dem Code **Bank10**

folgt uns auf





KHW Kunststoff- und Holzverarbeitungswerk GmbH
Alte Lage 1a · 99331 Geratal OT Geschwenda

Telefon +49 3 62 05 - 7 49-0
Telefax +49 3 62 05 - 7 49 34

info@khw-geschwenda.de
www.khw-geschwenda.de



#gemeinsamspurenhinterlassen